

小型・低容量・高精度・オーバーロードプロテクター搭載 MBPシリーズ



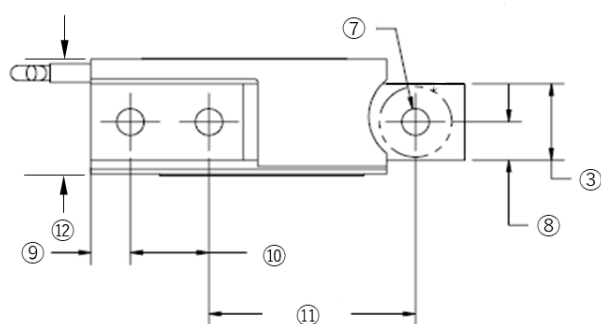
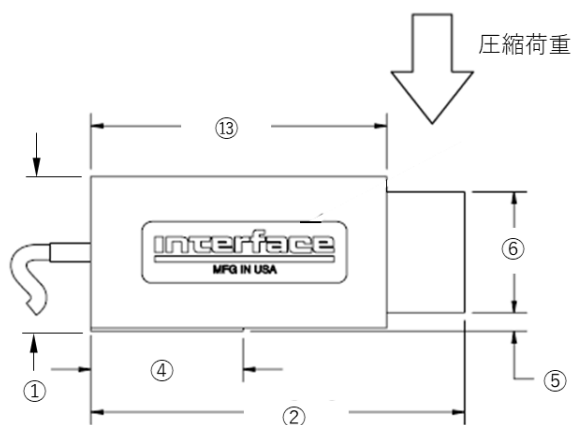
◆ 特 長

- 本ロードセルは、小型ロードビーム型で引張圧縮用です。
- 定格容量が5～100 Nと低容量ながら、許容過負荷オーバーロードプロテクターを装備しています。
- 非直線性0.03%FS、クリープ特性0.025%/20minと高精度です。
- 電気抵抗ひずみゲージを応用し、力・荷重などを電気信号に変換するトランスデューサーです。
- 可動部がなく、構造がシンプルなため、精度・応答性・信頼性に優れています。
- 自己温度補償されたひずみゲージを使用しているため、零点・感度とも、一段と信頼性・安定性が向上しました。

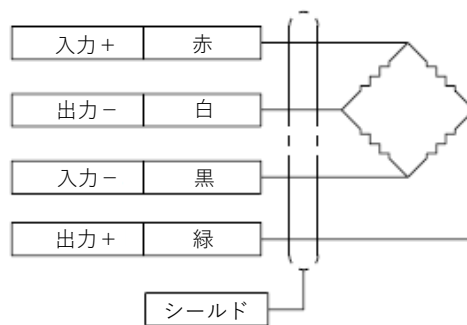
◆ 仕 様

型 式	MBP-2.5	MBP-5	MBP-10	MBP-5N	MBP-10N	MBP-20N	MBP-50N	MBP-100N
定 格 容 量〔N〕	11	22	45	5	10	20	50	100
定 格 出 力	3mV/V							
非 直 線 性	0.03%FS							
ヒ ス テ リ シ ス	0.02%FS							
繰 り 返 し 性	0.01%FS							
ク リ ー プ	0.025%/20min							
許 容 印 加 電 圧	15VDC							
零 バ ラ ン ス	1.0%RO							
ブ リ ッ シ 抵 抗	350Ω							
絶 縁 抵 抗	5,000MΩ以上							
ケ ー ブ ル	4芯シールドケーブル約1.5m直結							
温 度 補 償 範 囲	-17～+65℃							
許 容 温 度 範 囲	-53～+93℃							
零 点 の 温 度 影 響	0.026%/℃							
出 力 の 温 度 影 響	0.014%/℃							
許 容 過 負 荷	±1000%RC (±500%RC/MBP-100N)							

◆ 外形図



◆ ケーブル結線



◆ 外形寸法

(単位：mm)

型式	MBP-2.5	MBP-5	MBP-10	MBP-5N	MBP-10N	MBP-20N	MBP-50N	MBP-100N
①	25.7							
②	60.3							
③	6.4							
④	24.5							
⑤	3.6							
⑥	19.1							
⑦	Φ4.4							
⑧	3.2							
⑨	6.4							
⑩	12.7							
⑪	33.3							
⑫	12.7							
⑬	47.8							

※ 記載の内容は、予告なく変更される場合があります。

株式会社 東 測

〒249-0005 神奈川県逗子市桜山2丁目1番15号 TEL : 046-872-3023 FAX : 046-871-4949